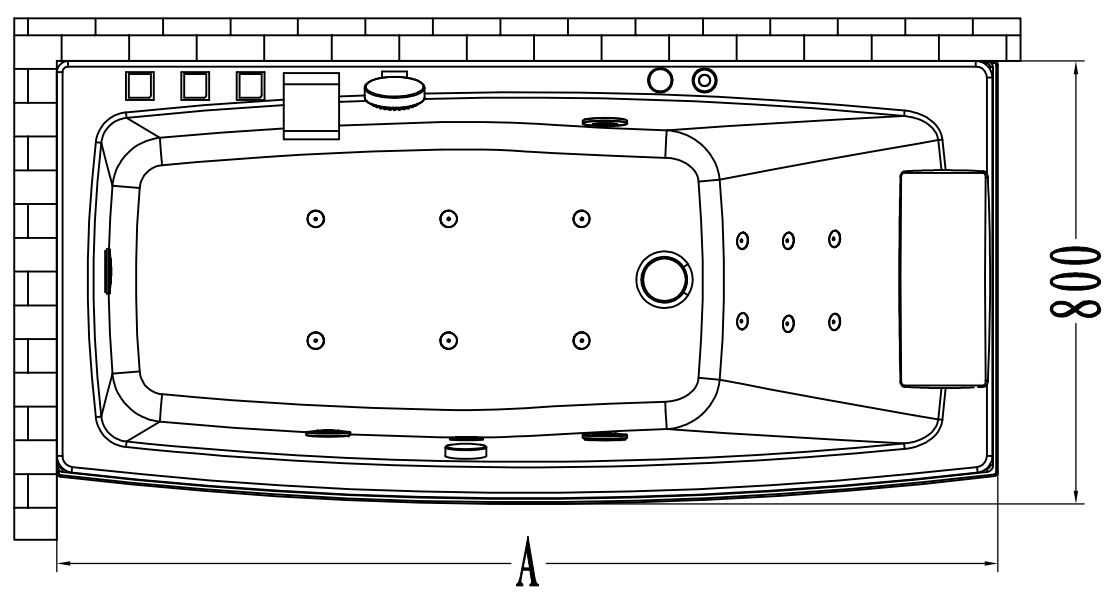
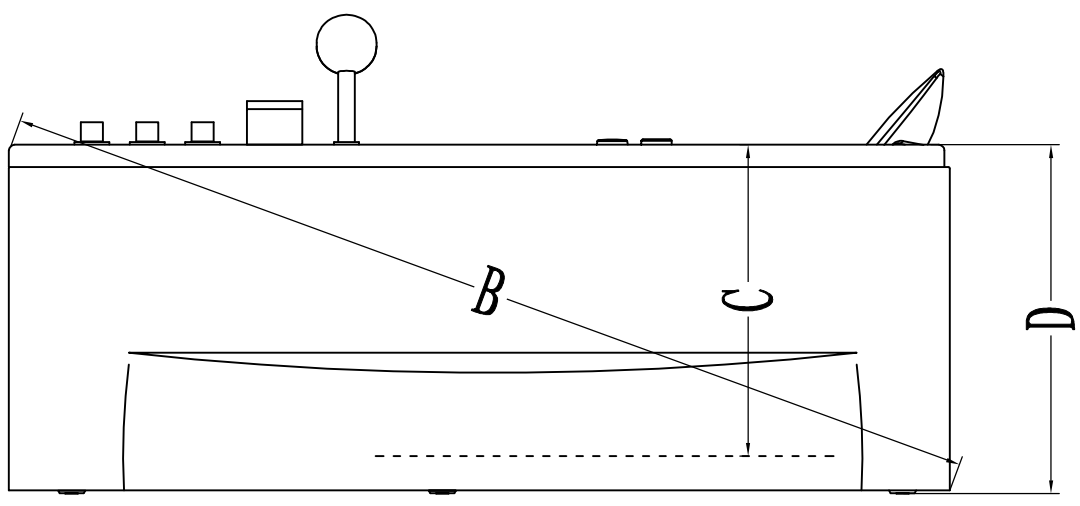


BT-62105/A/B/CL
 1500/1600/1700*800*630(mm)
 1800*800*680(mm)



A	1500	1600	1700	1800
B	1605	1730	1820	1920
C	495	495	495	550
D	630	630	630	680