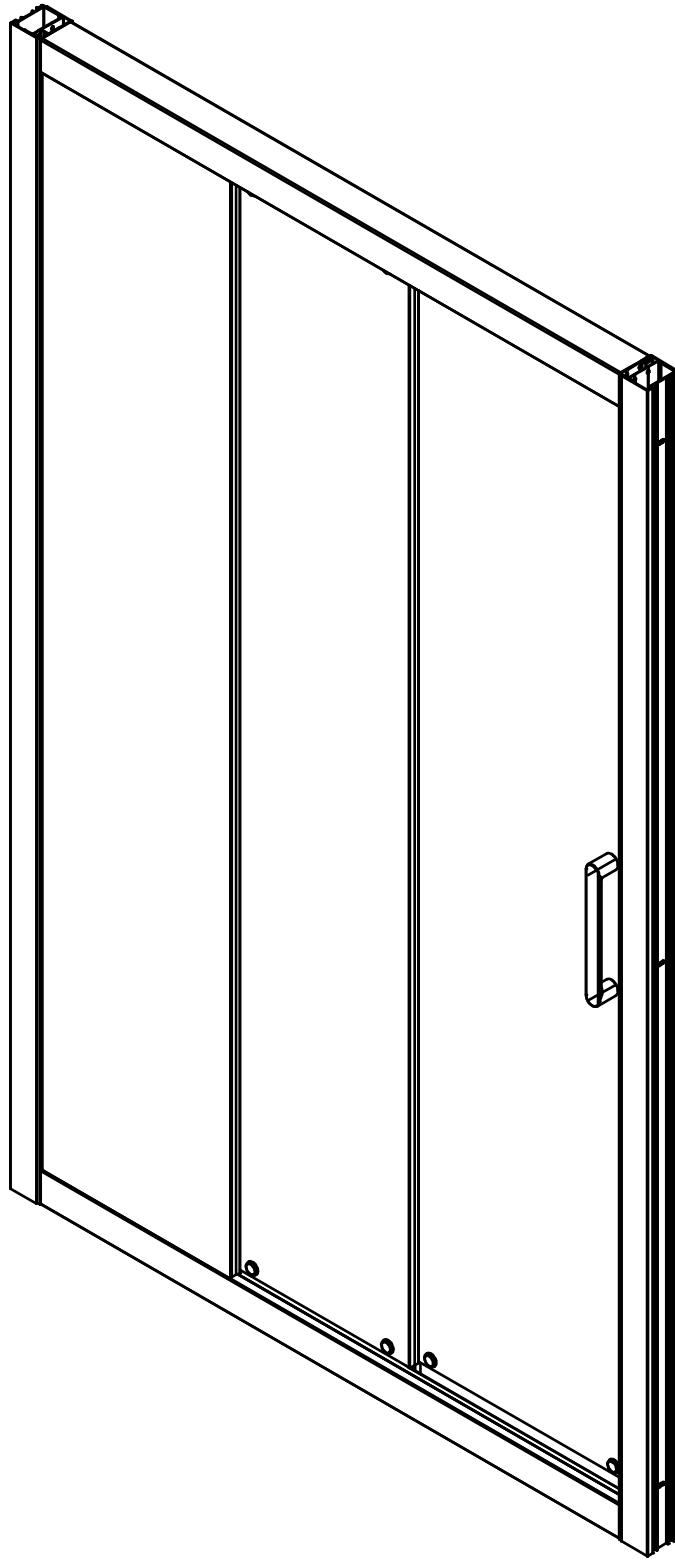
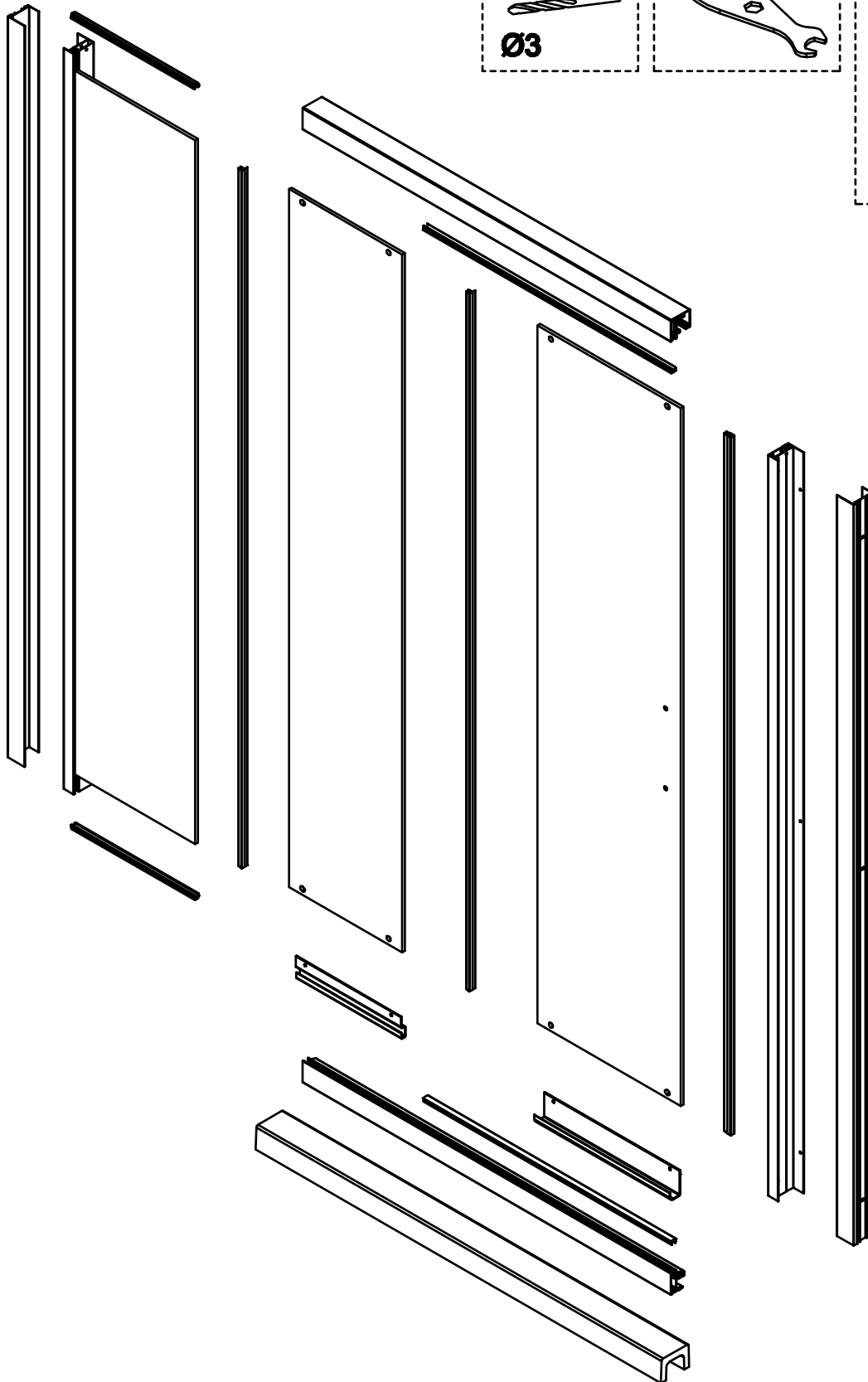
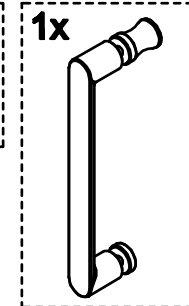
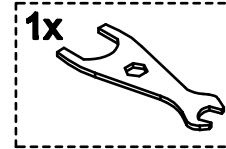
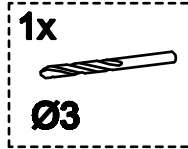
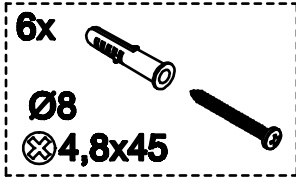
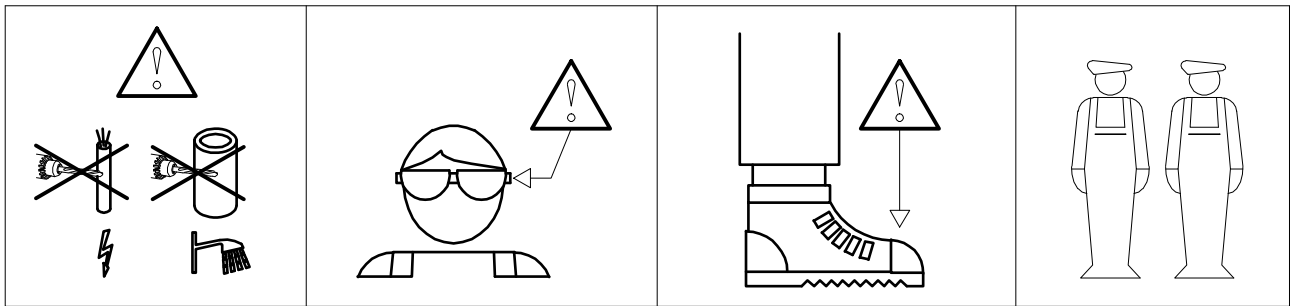
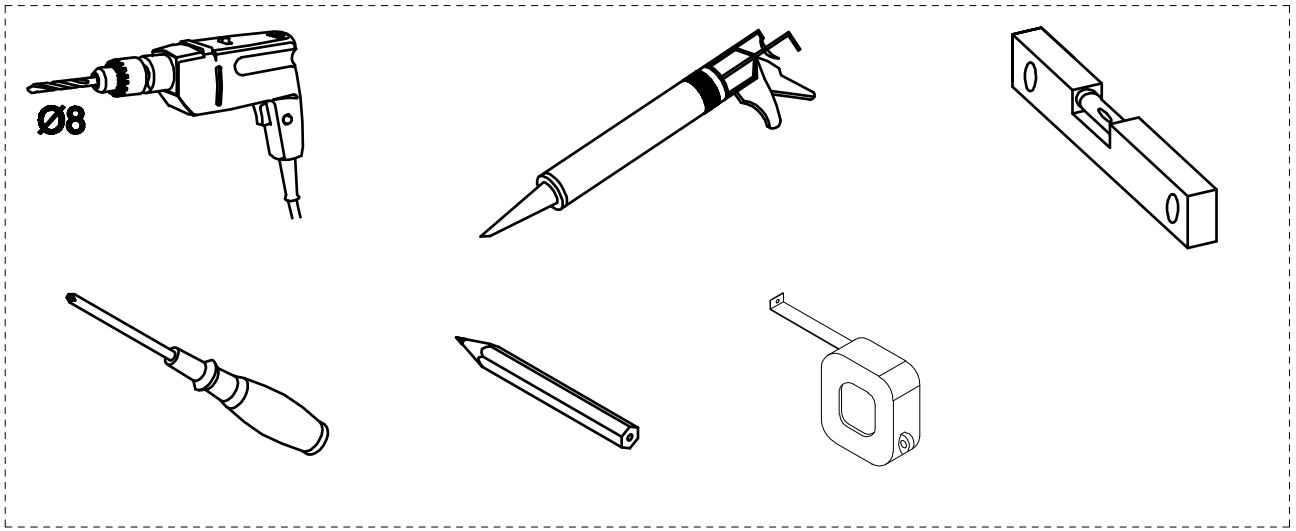


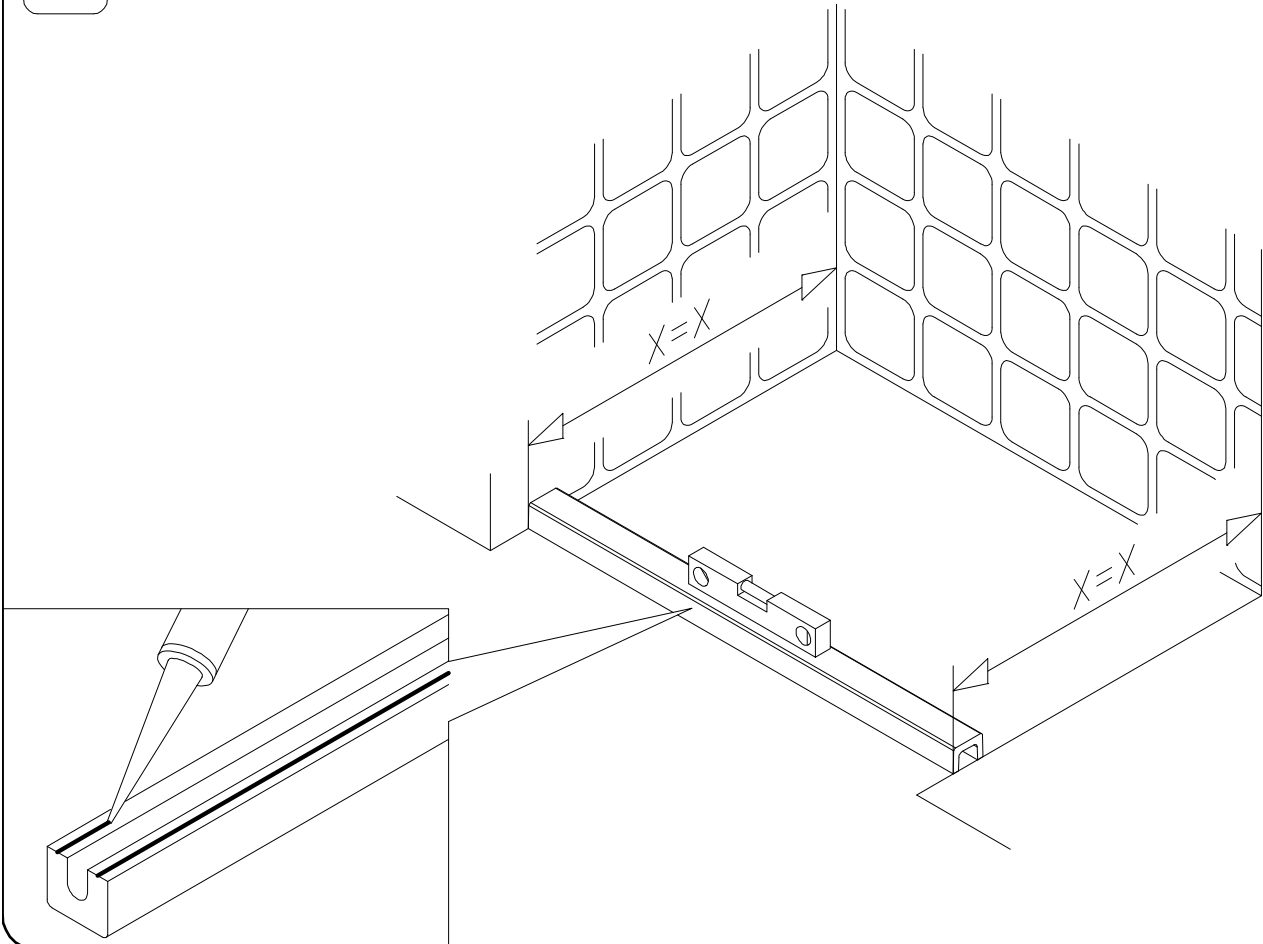
SR1812



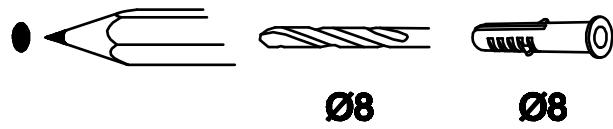
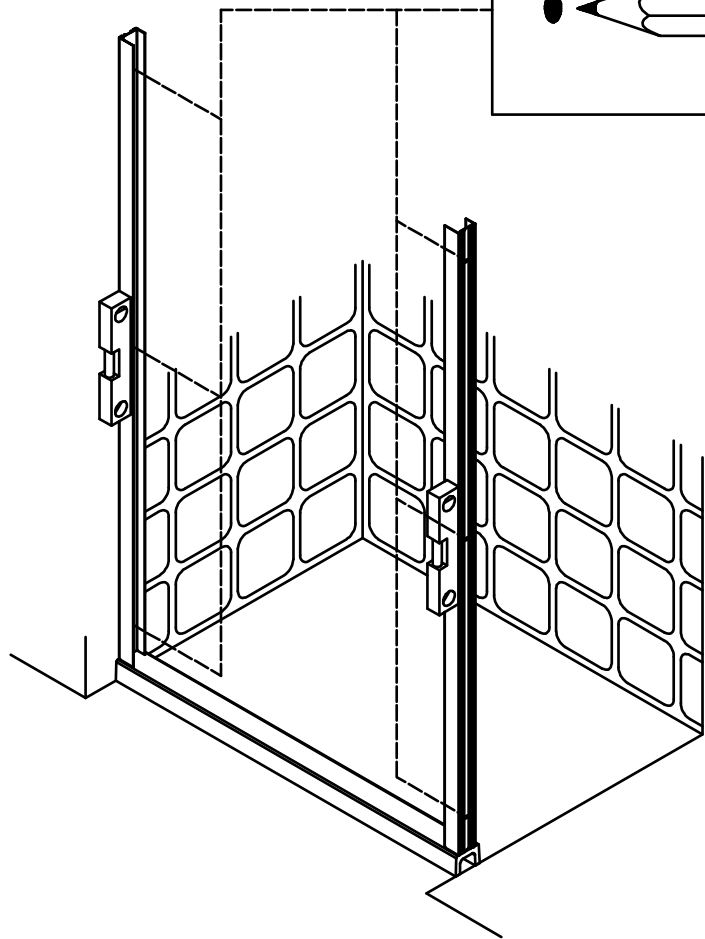




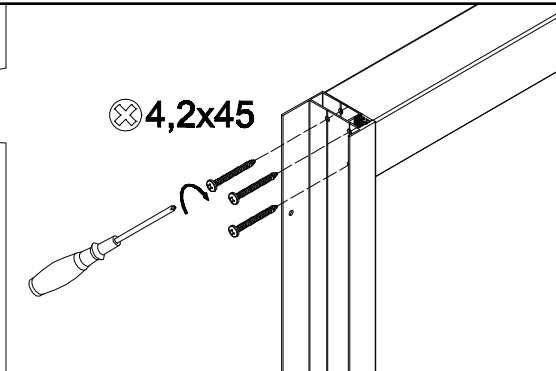
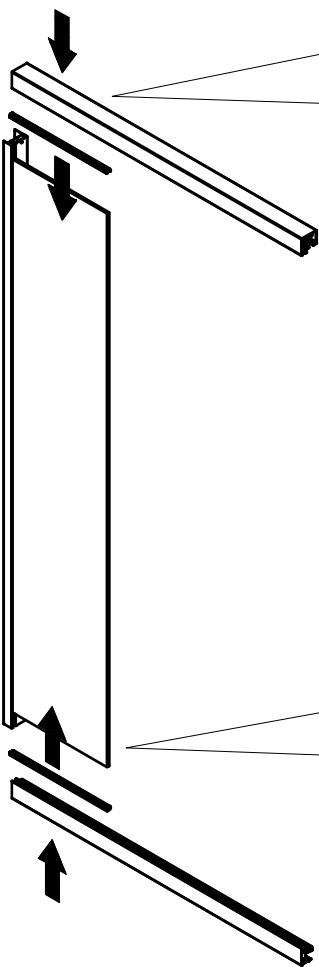
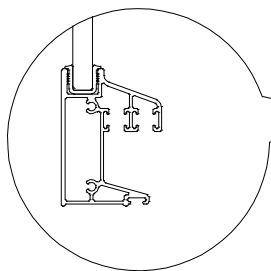
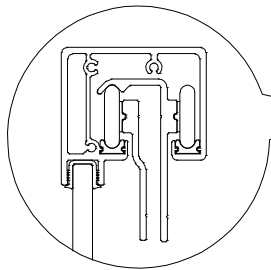
1



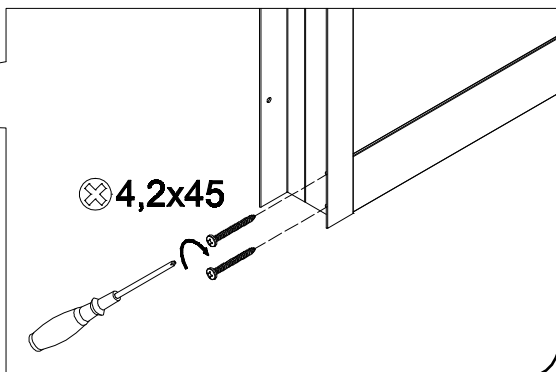
2



3

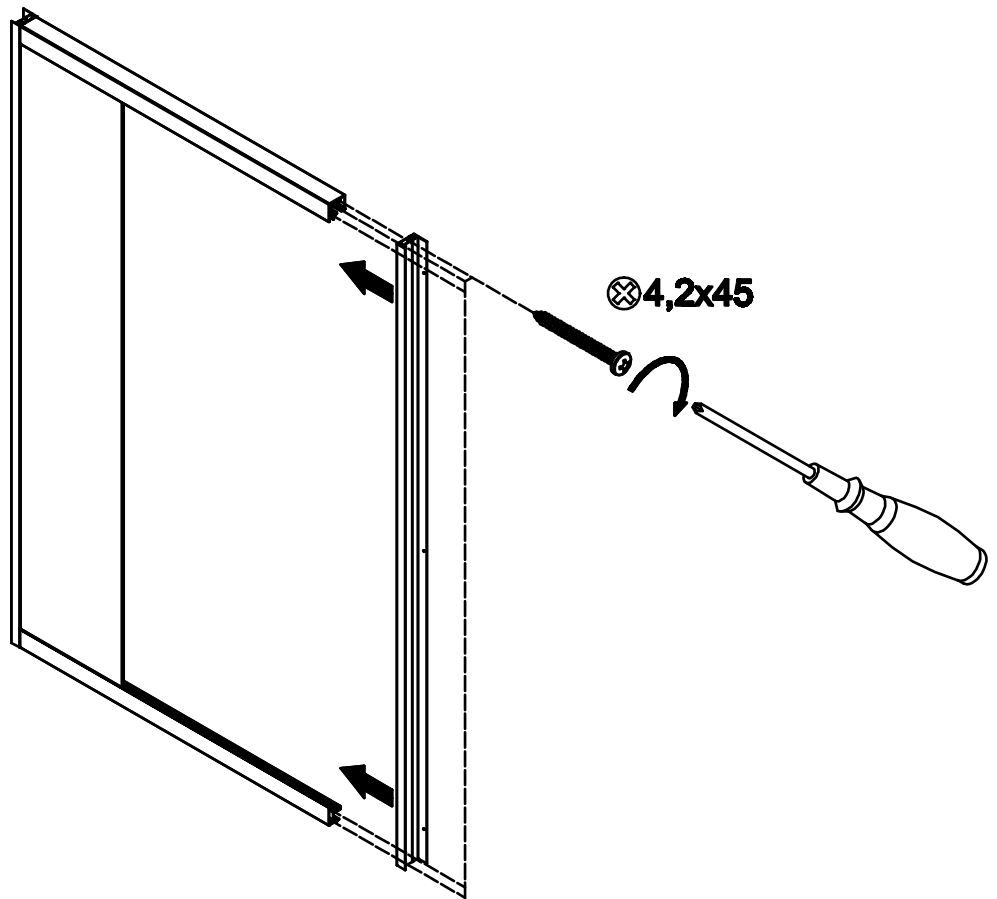


$\otimes 4,2 \times 45$

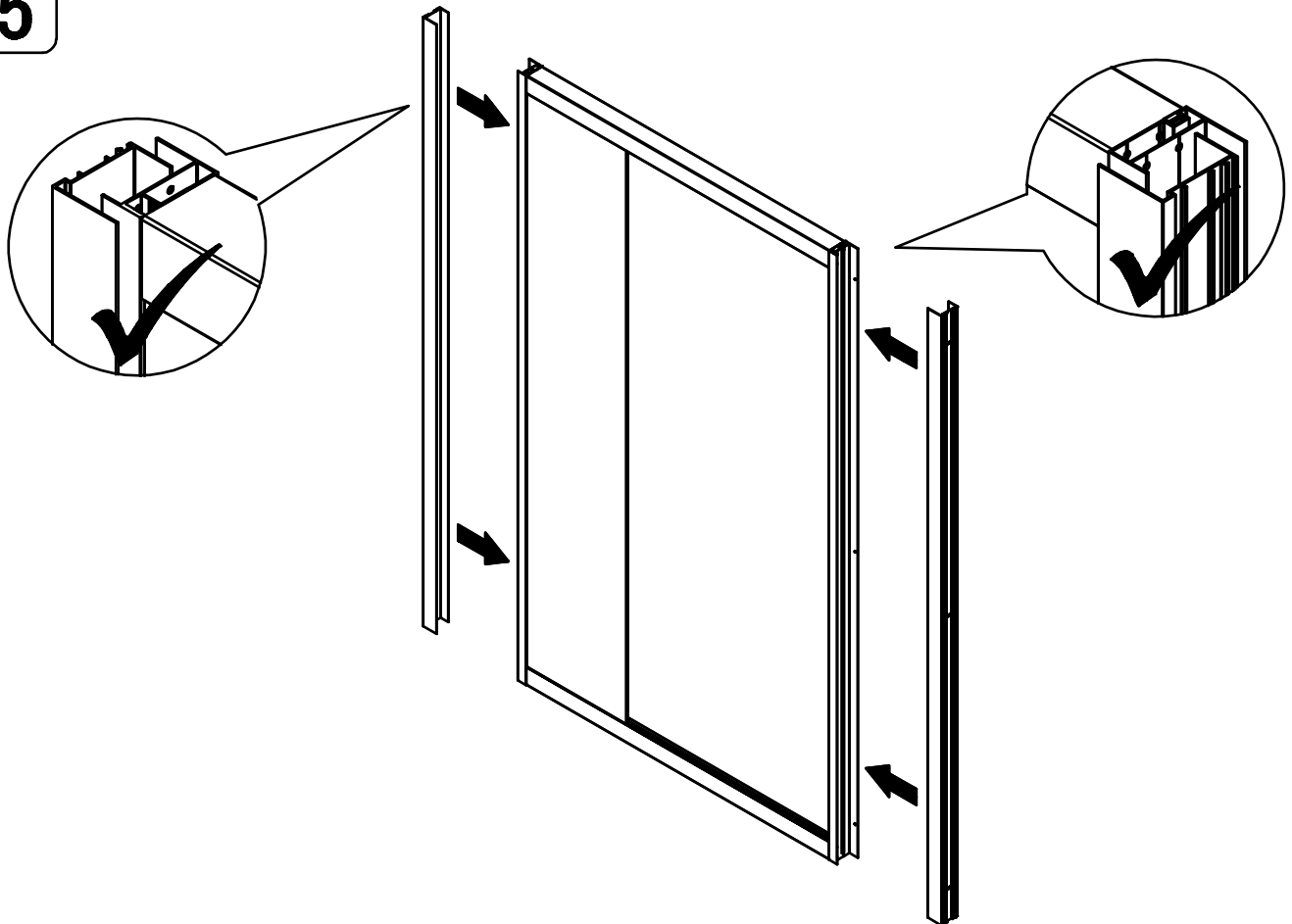


$\otimes 4,2 \times 45$

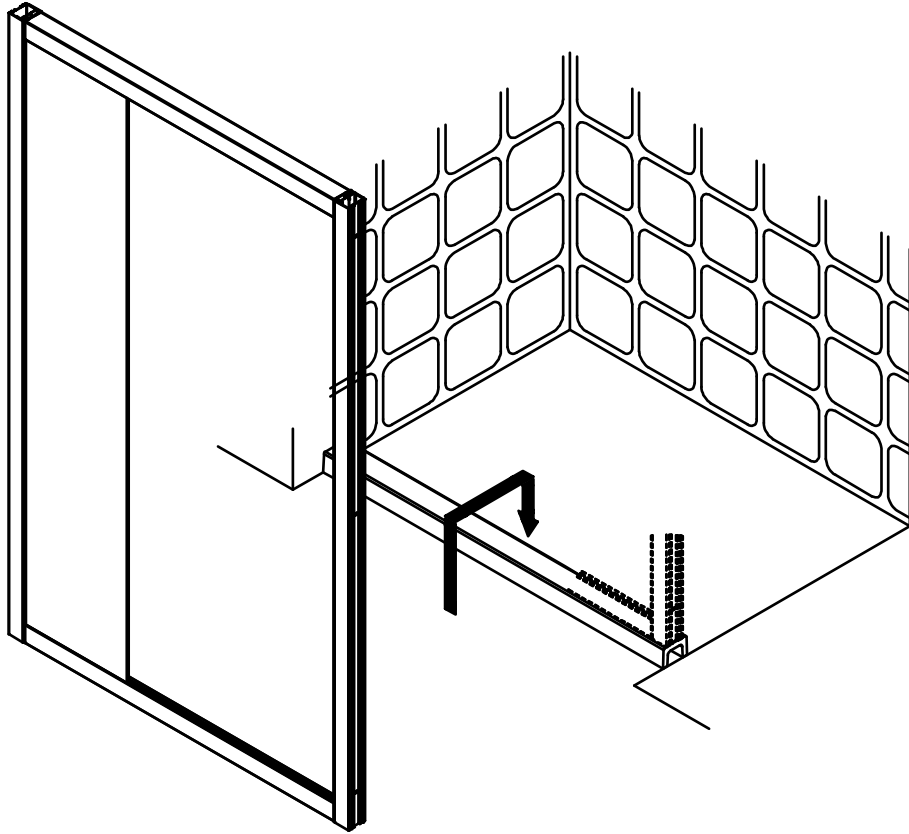
4



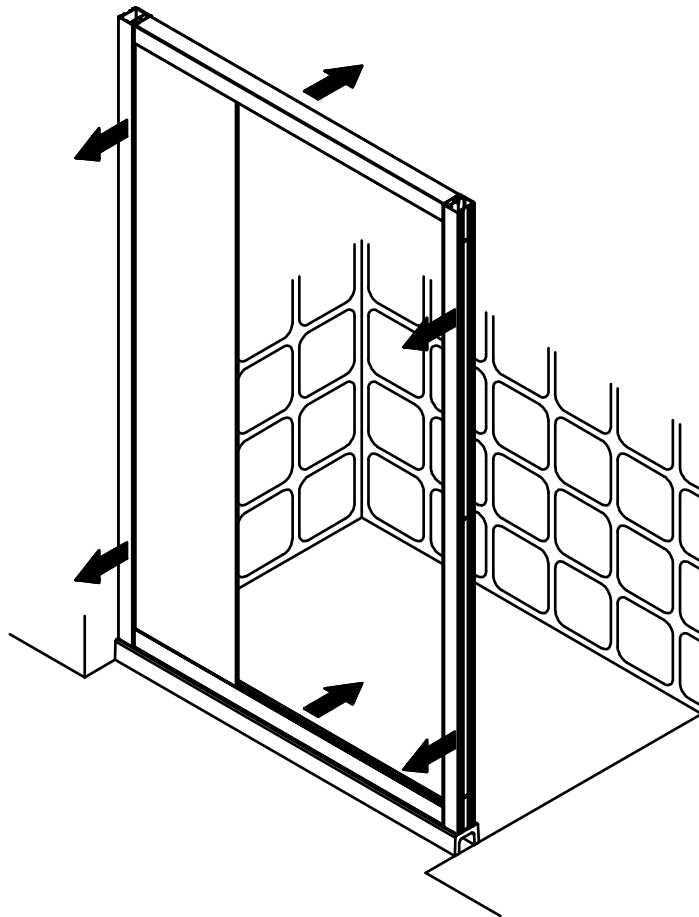
5



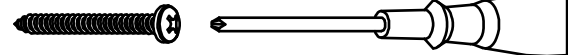
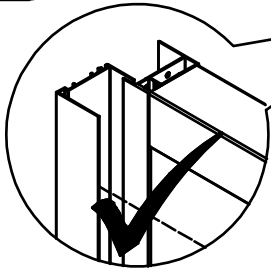
6



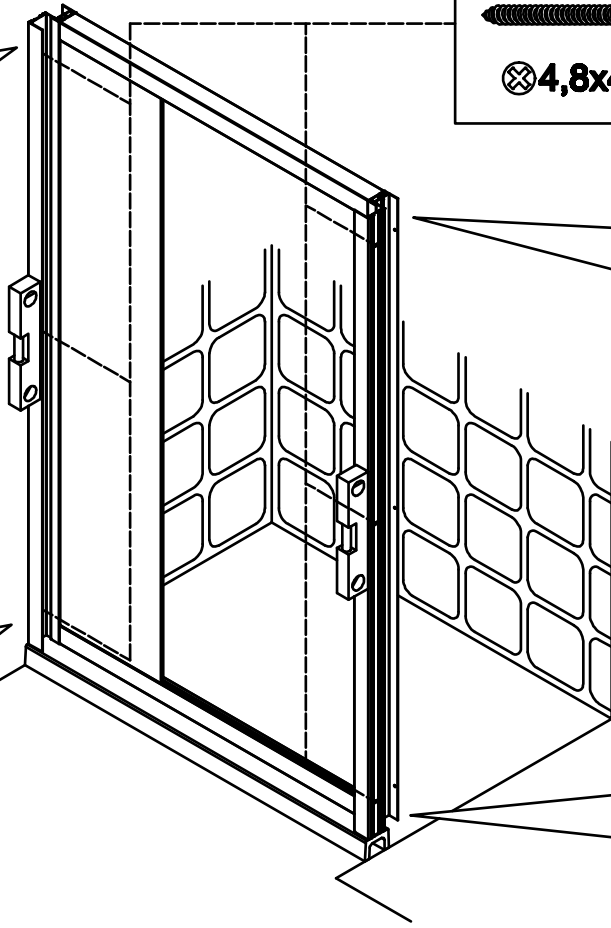
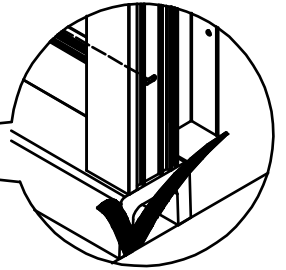
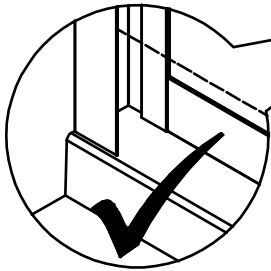
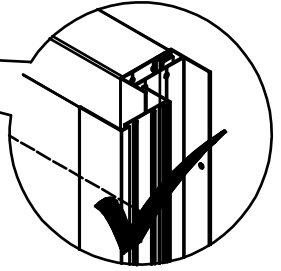
7



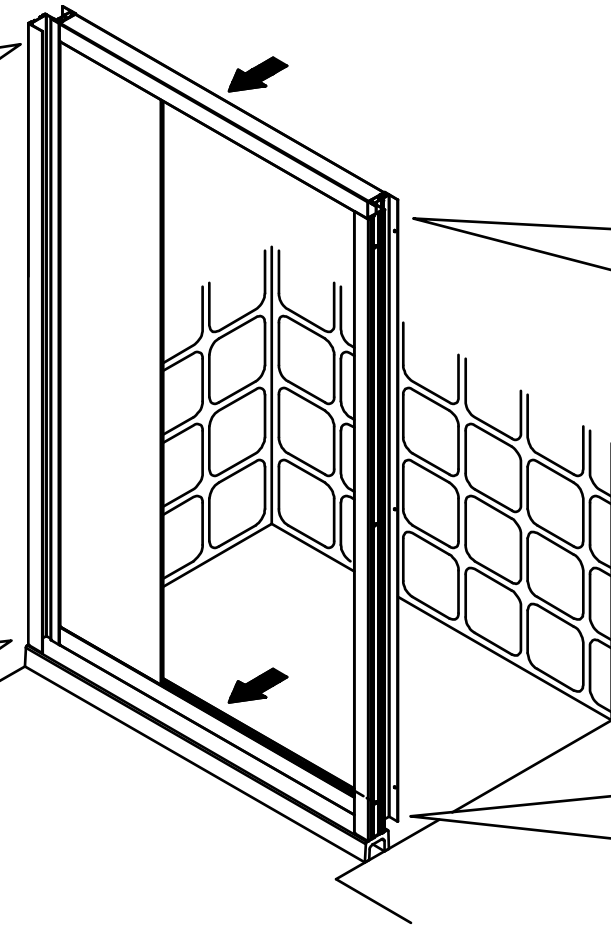
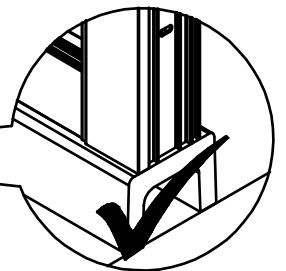
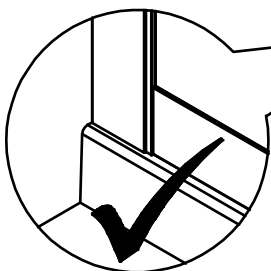
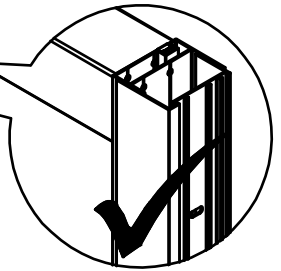
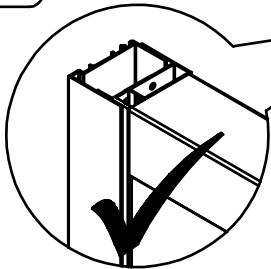
8



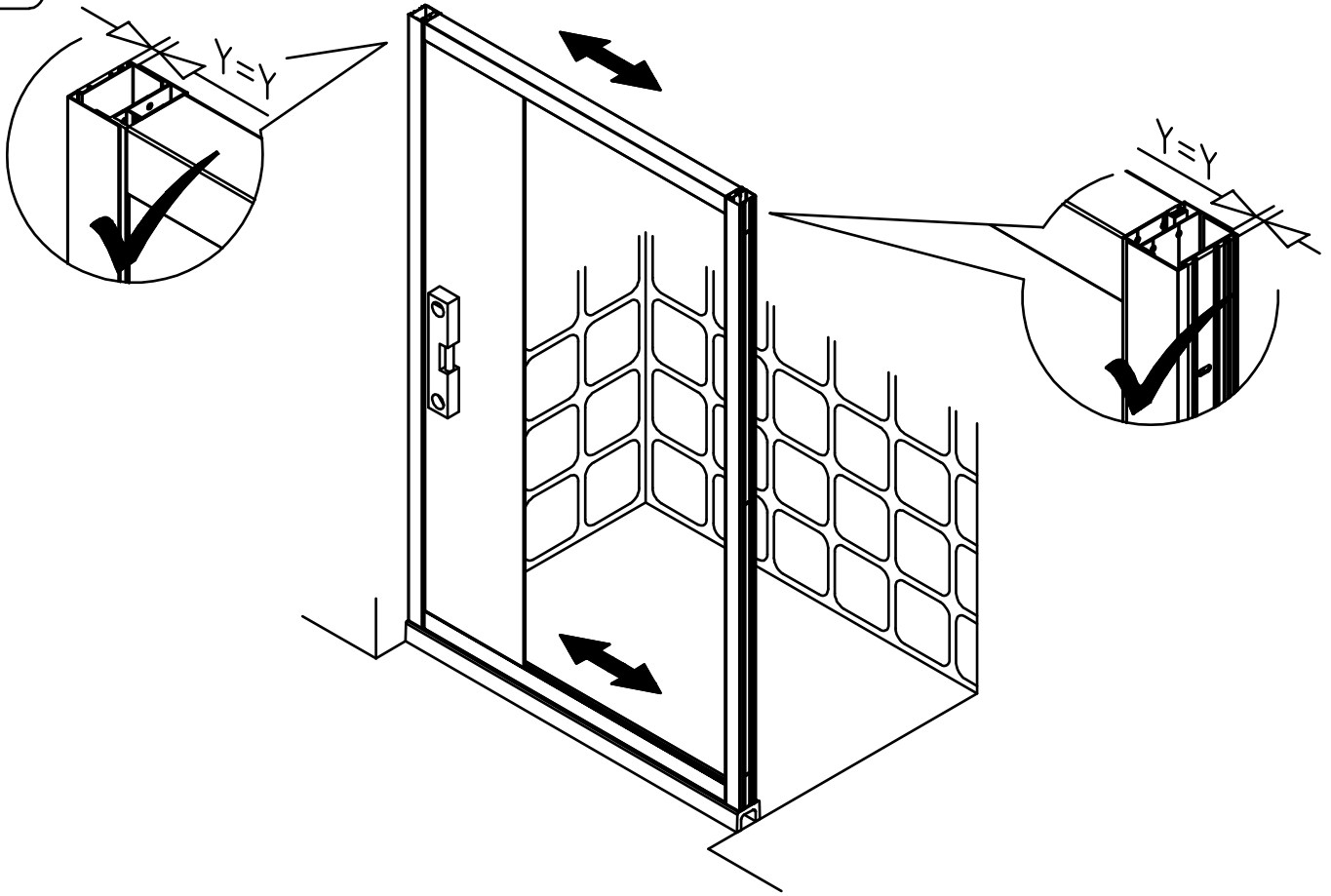
⊗ 4,8x45



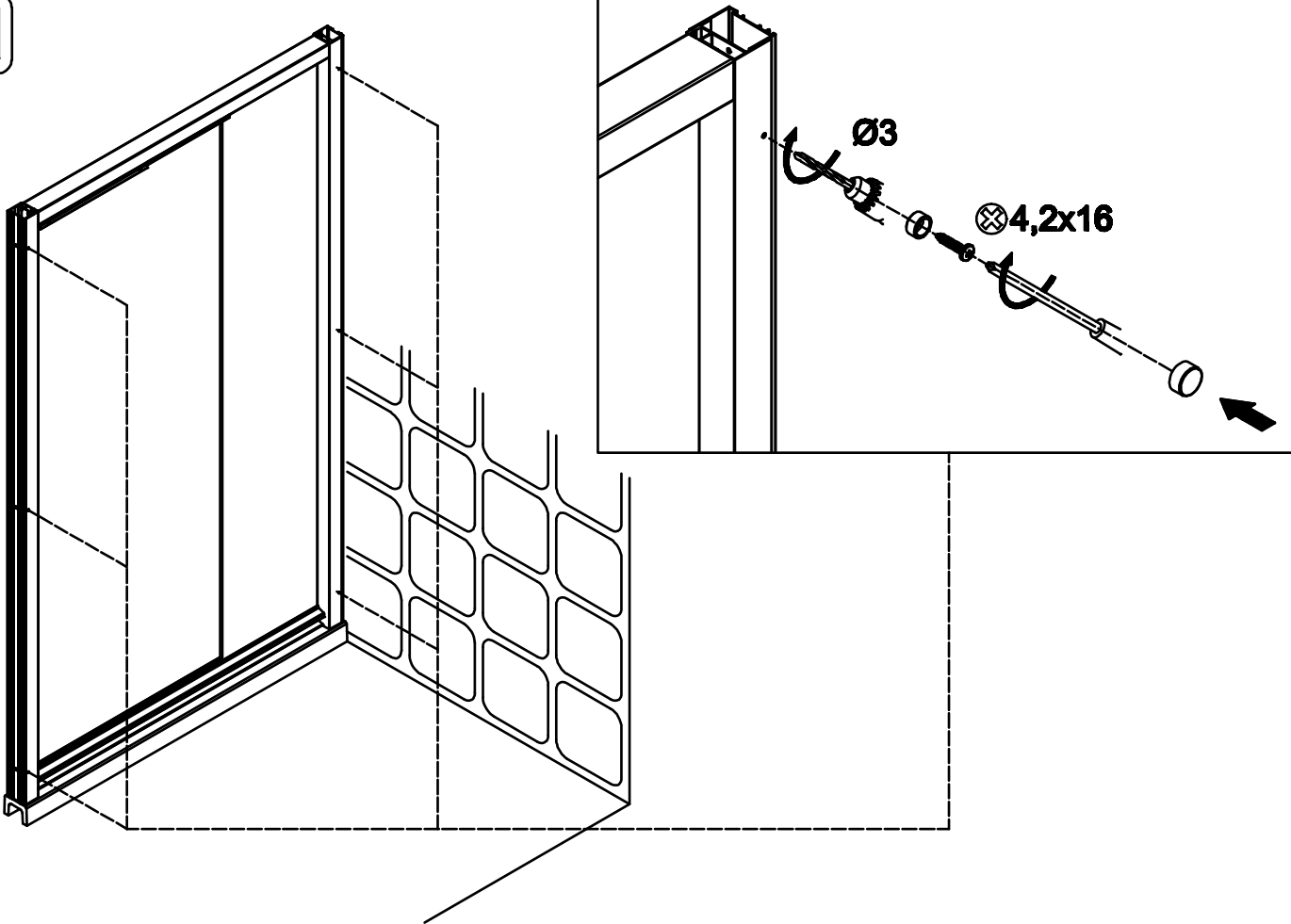
9



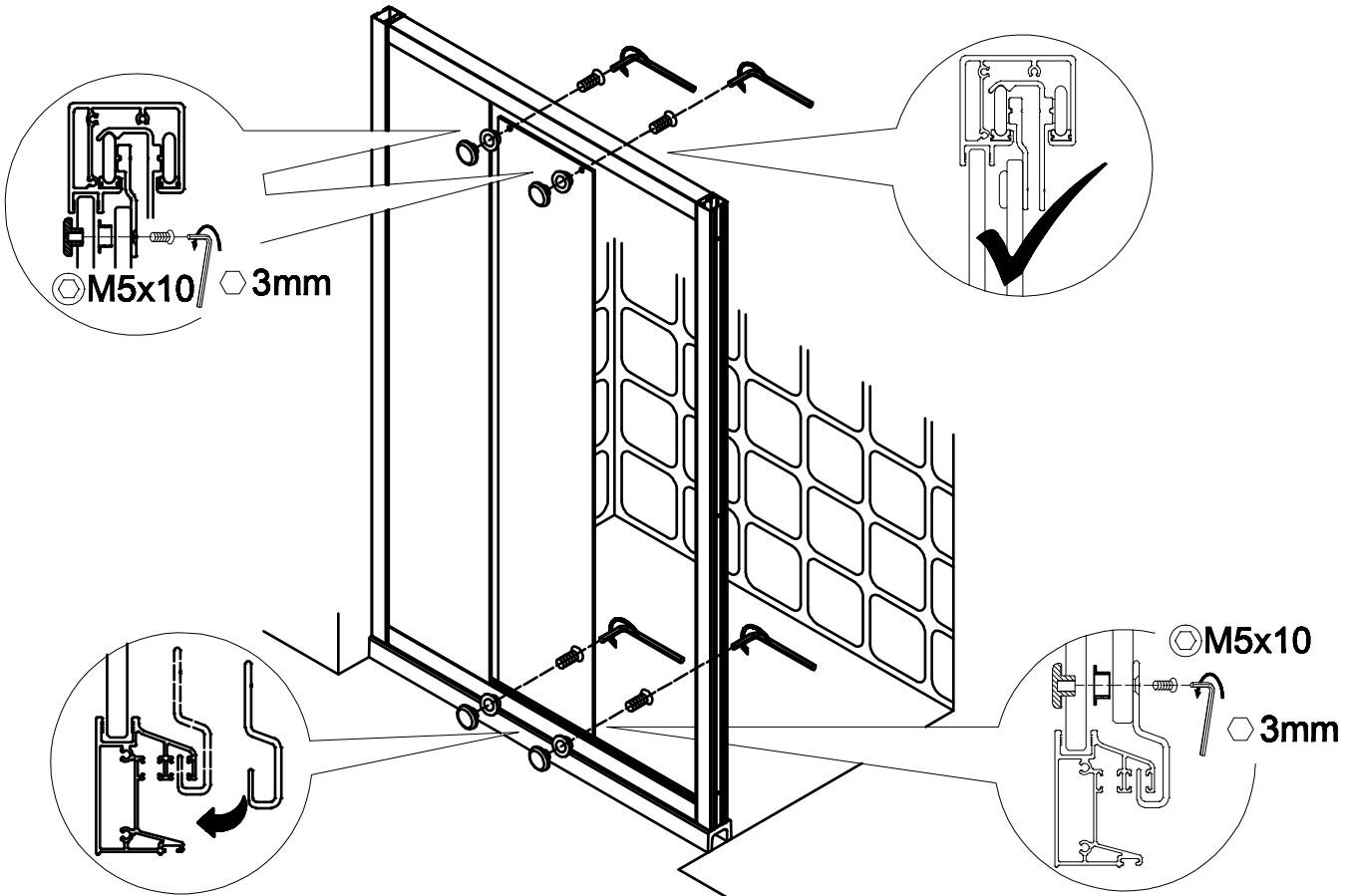
10



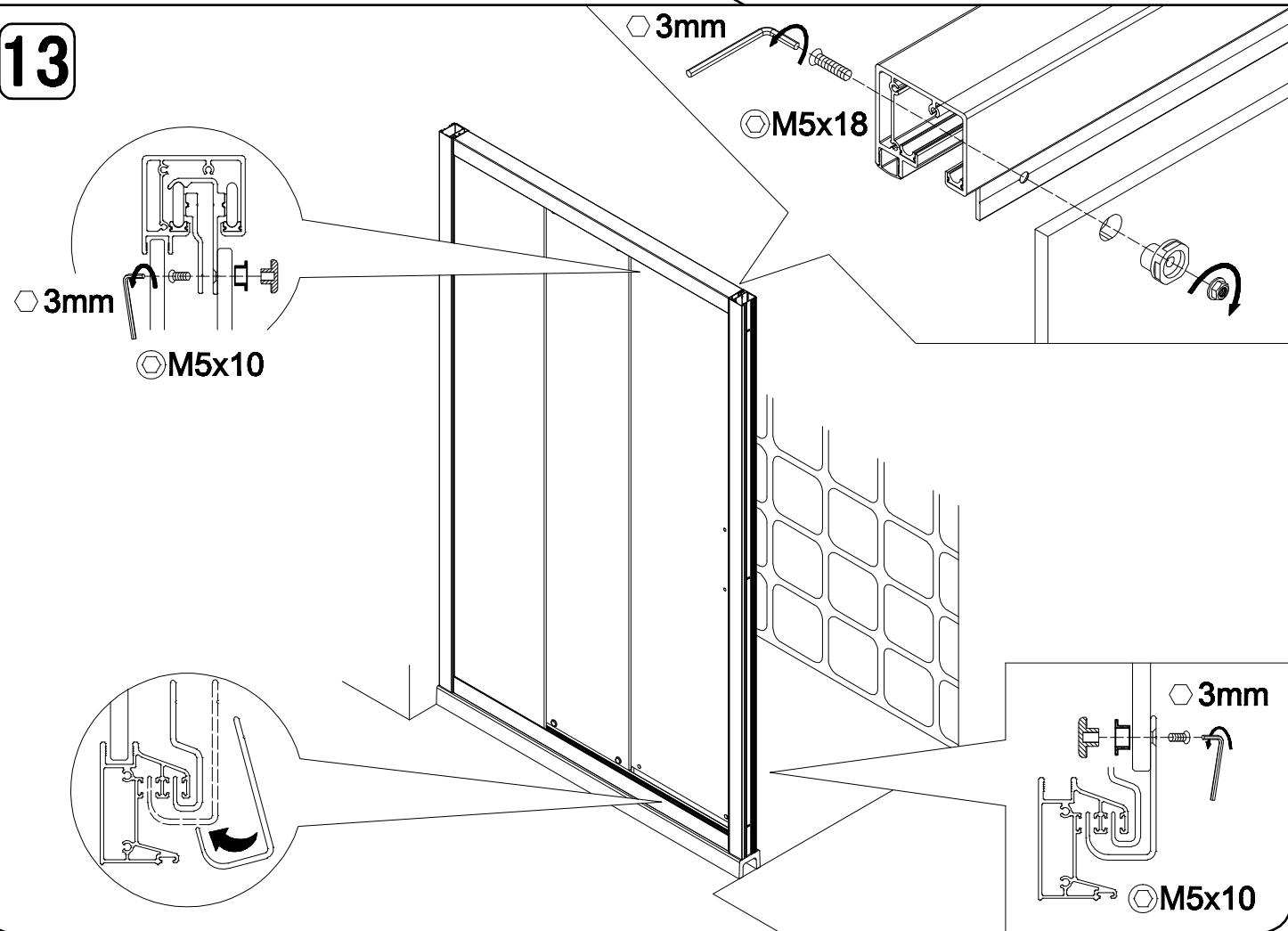
11



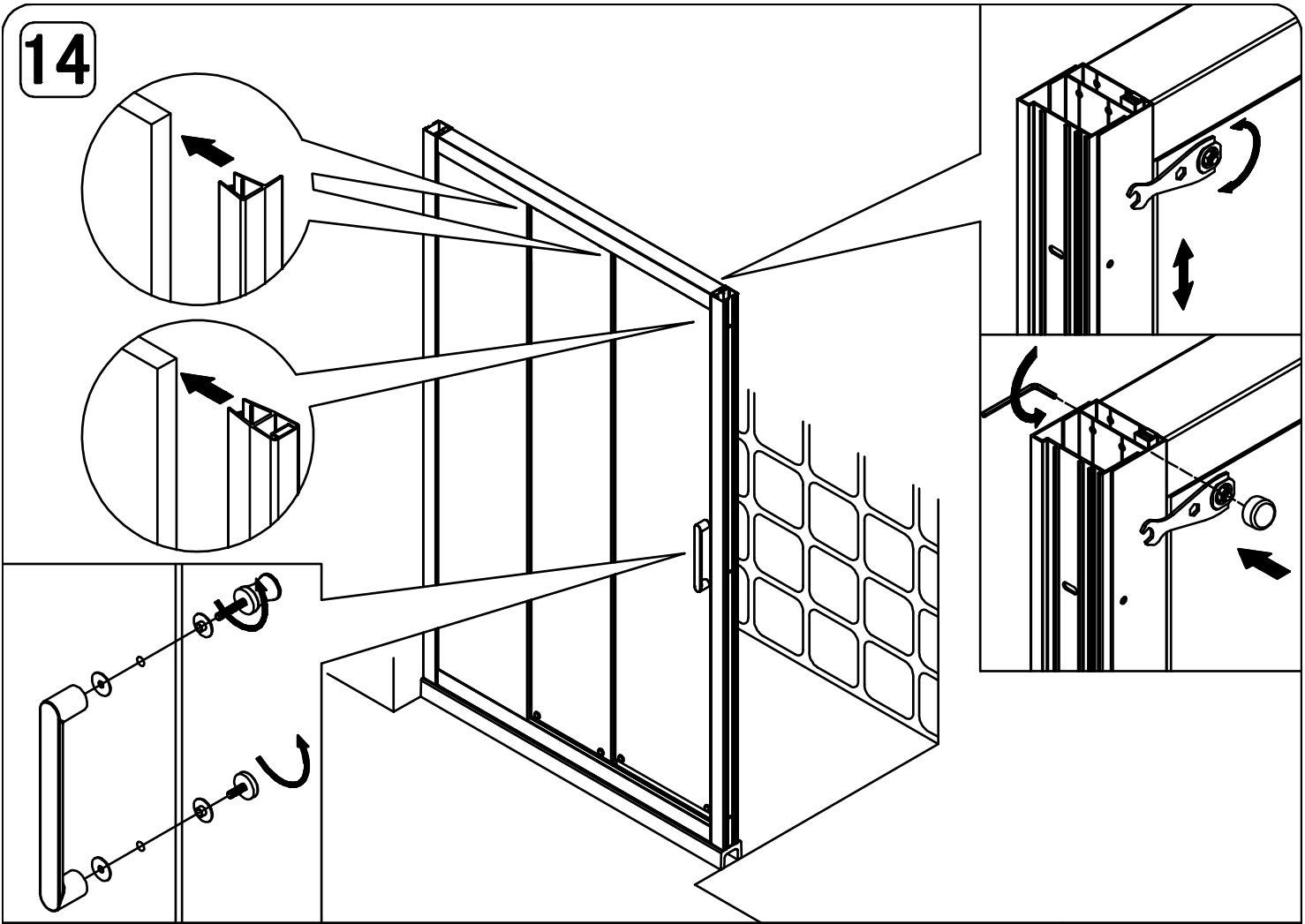
12



13



14



15

