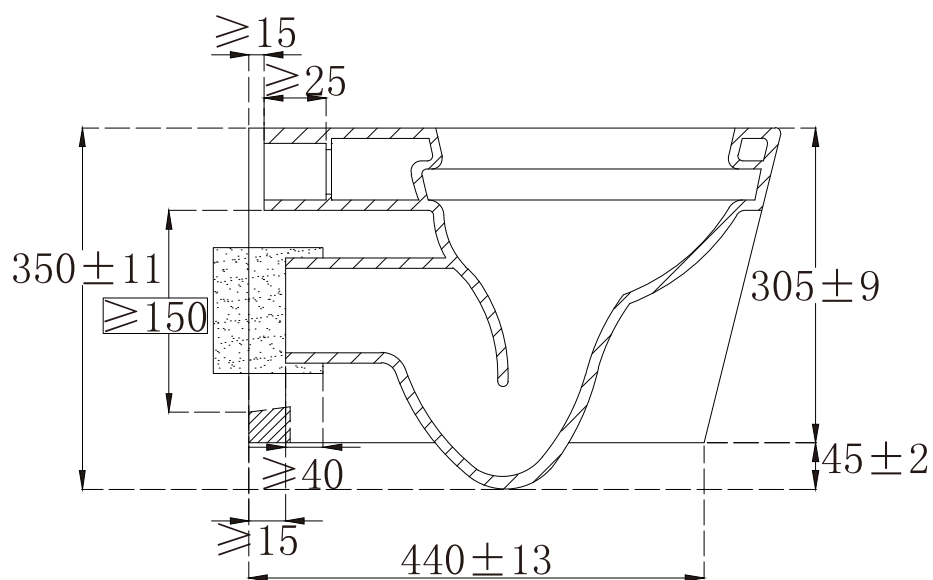


B-B剖视图



A-A剖视图