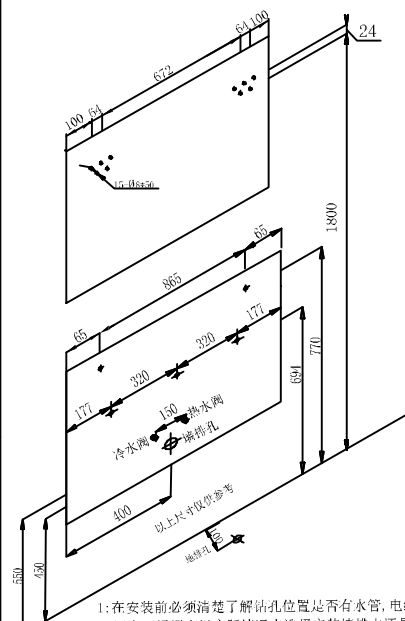
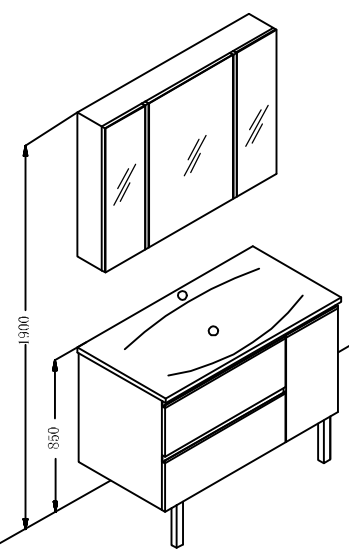


<h3 style="text-align: center;">浴室柜安装和使用</h3> <p>1. 浴室柜安装时应安装人员，特别注意柜体表面的保护，以免表面的受损，影响美观，严禁撞击，以防柜体破裂。</p> <p>2. 安装时如发现柜体预留的下水孔不符时，请不要自行开孔，以免损坏产品及影响产品的使用寿命。</p> <p>3. 使用时应经常检查进、排水管是否接好，应避免漏水，如有漏水时应及时进行报修以免损坏产品的使用寿命。</p> <p>4. 产品为多层板或中密度板材料，请勿在阳光下曝晒，一定要保持柜身干燥，避免高温，避免浸水。</p> <p>5. 浴室柜的门和抽屉开启应适当用力，请勿猛开猛关，以确保使用安全及延长使用寿命。</p> <p>6. 平稳放置物品，较重的物品应放置在浴室柜底层；挂柜内部不宜放置过重物品，以免引起顶、底板的应力变形，同时保证取放物品过程的安全。</p> <p>7. 浴室镜一经安装请不要随意挪动或拆卸，不要用物品撞击镜面以免镜片破碎伤人；切勿让儿童单独靠近或推拉浴室镜；其它浴室柜配件如果发现松动，请及时联系当地欧路莎门店进行报修，以防脱落造成意外事故。</p> <p>8. 建议每十天进行一次定期清洁，清洁时可以使用中性清洁剂及软布擦拭，切勿使用具有腐蚀性的清洁剂及工具（如钢丝刷、不锈钢清洁球等）擦拭产品，以免损坏产品表面。</p>	<h3 style="text-align: center;">浴室柜日常维护和保养</h3> <p>浴室柜作为现代浴室的必备家具，但大家却往往忽视浴室柜，特别是对浴室柜的保养。养成良好的保养习惯和使用正确的方法，既能保证浴室柜的实用功能，又能保持它的审美功能。</p> <p>浴室，这一特殊的环境里，对浴室柜的保养必然不可随意，浴室柜日常维护和保养中的“七忌三要”法则：</p> <p>七忌</p> <ol style="list-style-type: none"> 1: 不要将浴室柜放置在高温或极冷的环境或场所；不要将浴室柜放在阳光下曝晒，亦忌放在过于干燥处，以防木料开裂变形；不要将浴室柜放在潮湿的环境中，因为铰链、滑道、螺丝金属零部件也会生锈，影响浴室柜正常使用。 2: 不要在搬运时生拉硬拽，损坏浴室柜连接处的榫头或五金件。 3: 不要超过浴室柜的承受能力过度使用浴室柜，不要过度开合柜门或抽拉抽屉滑道，不要在浴室柜而上长期放置重物，或在台面、台盆边缘放置过重物品、作用过大外力，这样会造成浴室柜变形，甚至造成浴室柜重心不稳倾倒，损坏浴室柜。 4: 不要用水冲洗或用湿淋淋的抹布擦浴室柜。 5: 不要在浴室柜上放置100摄氏度以上的热东西或过冷的东西。 6: 不要使浴室柜表面接触腐蚀性的物质，如酒精、橡胶水、汽油、指甲油、强酸、碱等。 7: 不要将尖锐或底部毛糙的物品直接放置在浴室柜表面上，这样可能会造成浴室柜表面划伤。 										
<h3 style="text-align: center;">浴室柜日常维护和保养</h3> <p>三要</p> <ol style="list-style-type: none"> 1、要保持室内通风干燥的环境，经常性地保持室内通风，即可使室内的潮湿空气与室外交换，又可使浴室柜中的化学物质，尽量挥发排向室外，常有的做法是经常打开窗户或房门，使空气对流或采用空气调节系统及换气系统。 2、要将浴室柜放置平稳，以保证浴室柜的使用功能，并防止损坏浴室柜结构。如果浴室柜安置后，经常处于摇晃不稳的状态，日久会使紧固件松动，结合部分的榫头或连接件松动，粘结部分开裂，当然也就影响到浴室柜的使用寿命。 3、要定期清洁与保养，在日常使用过程中，应经常擦拭灰尘或污渍，保持浴室柜干净。清洁时要尽量使用不易脱毛的软棉布，并须确认是干净不带异物的软棉布，如使用太硬的、或粗糙的抹布或带有异物的软棉布擦拭，会磨花漆面，失去光泽。另外千万不要用热水、碱水或者消毒水等冲洗浴室柜，那样会破坏浴室柜的表面。 	<div style="text-align: center;">  </div> <table border="1" style="width: 100%; text-align: center;"> <tr> <td data-bbox="1126 933 1272 1066">  ① 15×(Ø8×40mm) </td> <td data-bbox="1274 933 1420 1066">  ② 15×(Ø5×45mm) </td> <td data-bbox="1422 933 1581 1066">  ③ 5×(Ø5×45mm) </td> </tr> <tr> <td data-bbox="1126 1067 1272 1200">  ④ 2×(100mm) </td> <td data-bbox="1274 1067 1420 1200">  ⑤ 1×(800mm) </td> <td data-bbox="1422 1067 1581 1200">  ⑥ 2×(230mm) </td> </tr> </table> <table border="1" style="width: 100%; text-align: center; margin-top: 10px;"> <tr> <td data-bbox="1126 1332 1234 1458">  </td> <td data-bbox="1236 1332 1344 1458">  </td> <td data-bbox="1346 1332 1453 1458">  </td> <td data-bbox="1456 1332 1585 1458">  Ø8mm </td> </tr> </table>	 ① 15×(Ø8×40mm)	 ② 15×(Ø5×45mm)	 ③ 5×(Ø5×45mm)	 ④ 2×(100mm)	 ⑤ 1×(800mm)	 ⑥ 2×(230mm)				 Ø8mm
 ① 15×(Ø8×40mm)	 ② 15×(Ø5×45mm)	 ③ 5×(Ø5×45mm)									
 ④ 2×(100mm)	 ⑤ 1×(800mm)	 ⑥ 2×(230mm)									
			 Ø8mm								

BC4036-1000



1: 在安装前必须清楚了解钻孔位置是否有水管, 电线.
 2: 用户可根据家里实际情况来选择安装桶排水还是地排水.

