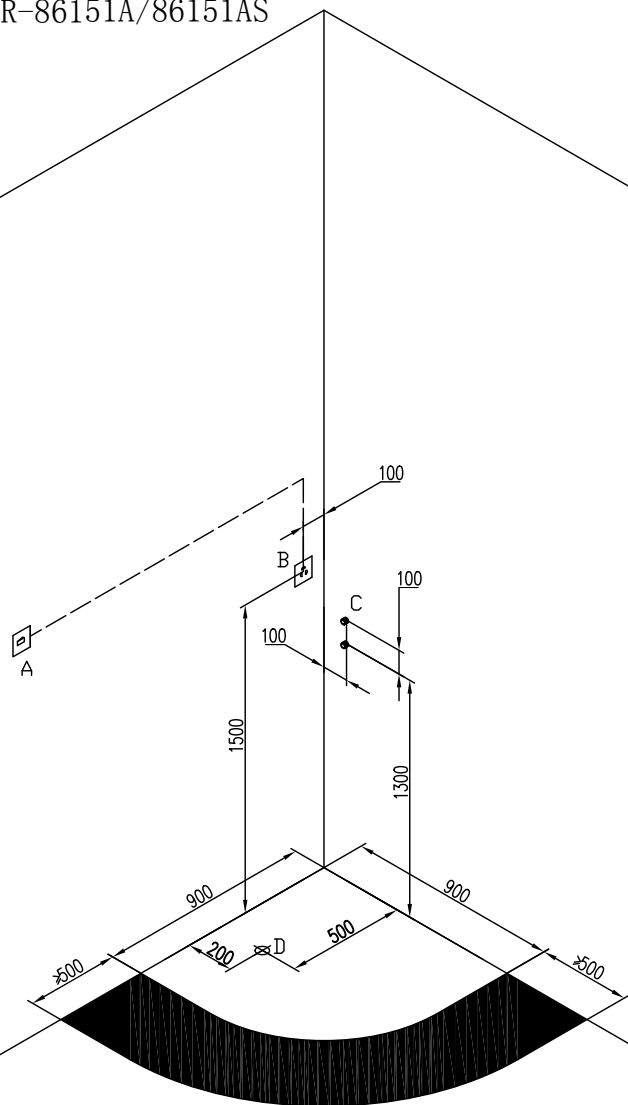


# 水电安装图

型号:SR-86151/86151S  
SR-86151A/86151AS

900\*900\*2200mm



## 用户须知

尊敬的用户：

非常感谢您选用欧路莎卫浴系列产品，为达到完美效果，在安装本产品前，请仔细阅读此须知：

- 一. 本产品自购买之日起，免费质量保修一年，并终生维修；
- 二. 请按照下列要求预设进水道；
  - i. 总电源控制开关：安装32A防水、带漏电保护小型断路器。安装位置可选定便于操作的地方，每次使用后必须关闭总电源，以确保本产品电脑控制系统的使用安全。（如下图“A”位置）
  - ii. 房体电源：AC220V、BV=3×4mm<sup>2</sup>、蒸汽房安装16A防水插座，整体房安装10A防水插座。（如下图“B”位置）
  - iii. 水源：冷、热水管G1/2接口各一个，冷、热水管出墙口应安装截止阀。
  - iv. 排水：尽可能对准图中排水口位置，若确实尺寸无法对准，则应在距离底盆排水口200mm以内设置。排水口直径不小于 $\phi 50$ mm。（如下图“D”位置）
  - v. 可维修区域：为了给以后维修带来方便，请在底缸周围保留大于或等于500mm的位置。此位置一般不允许安装其他以固定位置安装的产品。（如下图阴影部分）
  - vi. 接地：接地线阻值应小于或等于4欧姆。
- VII. 房体安装空间高度需大于等于2400mm。