

浴缸水路布置安装图

型号: BT-62111M 规格: 1400*1400*580mm

用户须知

尊敬的用户:

非常感谢您选用欧路莎卫浴系列产品, 为达到完美效果, 在安装本产品前, 请仔细阅读此须知:

一、本产品自购买之日起, 免费保修一年, 并终生维修;

二、请按照下列要求预设排水道、电源插口。

1. 总电源控制开关: 安装32A防水、带漏电保护小型断路器。安装位置可选定便于操作的地方, 每次使用后必须关闭总电源, 以确保本产品电脑控制系统的使用安全。(如下图“A”位置)

2. 电源: 额定电压220V/50Hz, 16A防水插座, 三芯4mm²铜芯线。电源插口要尽可能的靠外(方便维修)。(如下图“B”位置)

3. 水源: 冷、热水管G1/2接口各一个, 冷、热水管出口应安装截止阀。(如下图“C”位置)

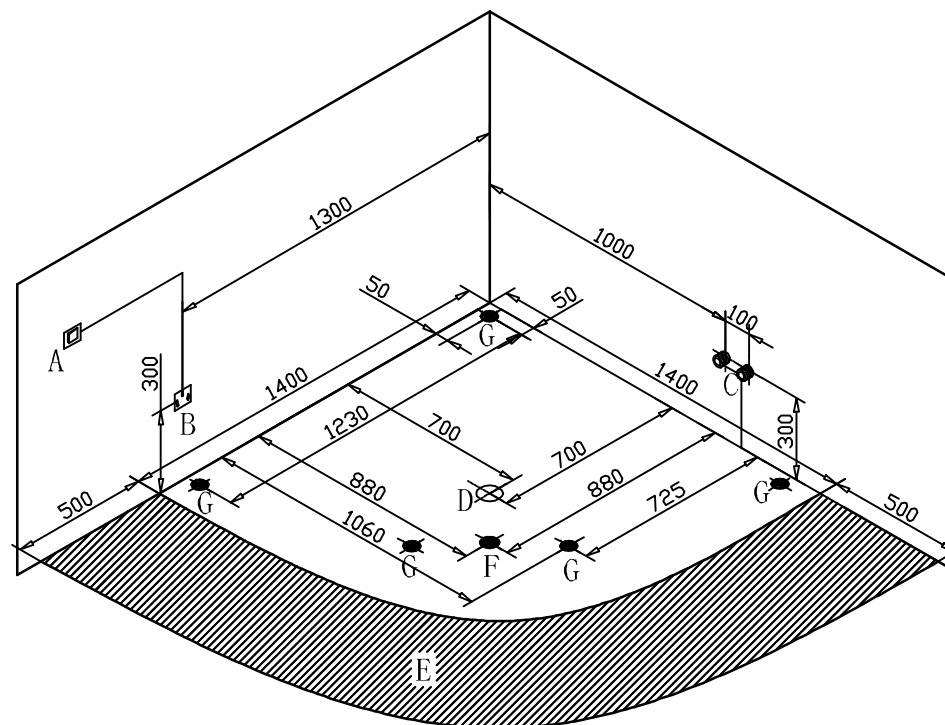
4. 排水: 尽可能的对准图中排水口位置, 若无法对准, 则应在距离排水口200mm以内设置。排水口直径不小于 $\phi 50$ mm。(如下图“D”位置, F为缸体下水位置, G为缸体底脚位置)

5. 可维护区域: 为了给以后维护带来方便, 请在底缸周围保留 ≥ 500 mm的位置。此位置一般不允许安装其他以固定位置安装的产品。(如下图“E”部分)

注意: 1. 电源插座内的接地线, 电阻值必须小于或等于4欧姆, 必须确保地线已可靠接入大地。

2. 自备中性硅胶一支。

三、排水预设到位, 墙地砖贴好之后, 请与当地经销商预约安装及调试日期, 安装人员将按事先约定及时为您服务!



欧路莎股份有限公司

电话: 021-39598888 传真: 021-39596622