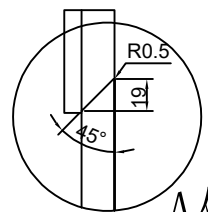
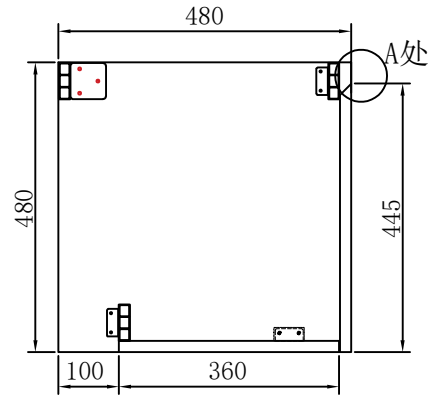
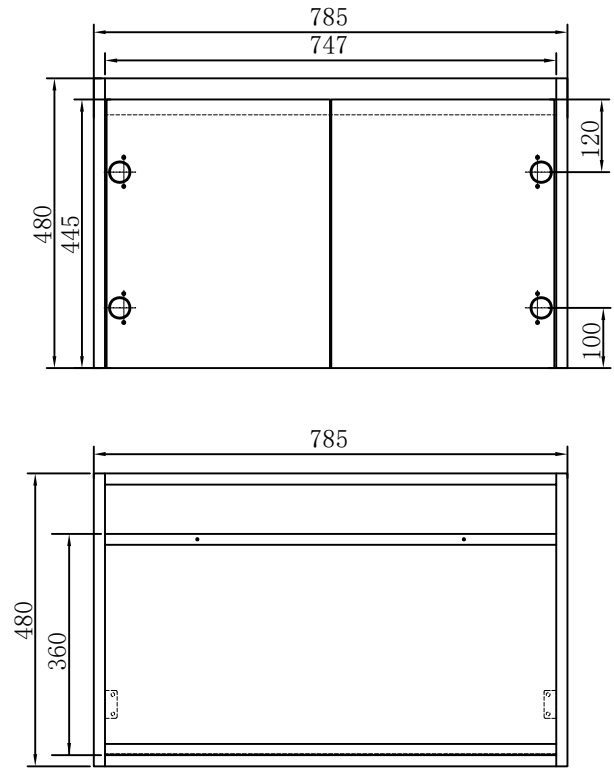
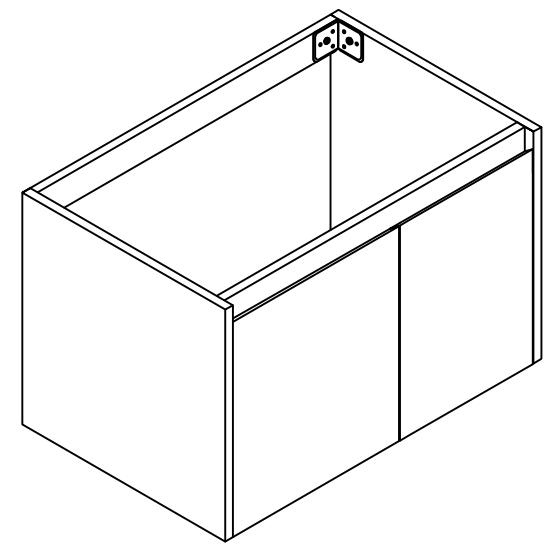


外板用峡谷蓝，底外板+内板用0.28拉丝



A处放大



技术要求:

1. 产品结构牢固；
2. 表面无色差，无刮花、马蹄印；
3. 采用（底板外板与内扣板采用拉丝201，其他采用峡谷蓝铝板）内填充为17.4厚铝蜂窝，板件成型尺寸厚度为19。

				铝合金			欧路莎股份有限公司	
							OLS-PTG701S-800 铝合金柜	
初始发布				数量		重量		比例
标记	处数	更改内容	签名	日期	1		1:1	OLS-PTG701S -800铝合金柜
设计		标准化			共 张		第 张	
校对		审核						
工艺		批准						

TEXT
PHA.5
PHA
HAT
DIM
HID.5
HID
CEN.5
CEN
DRW2
DRW