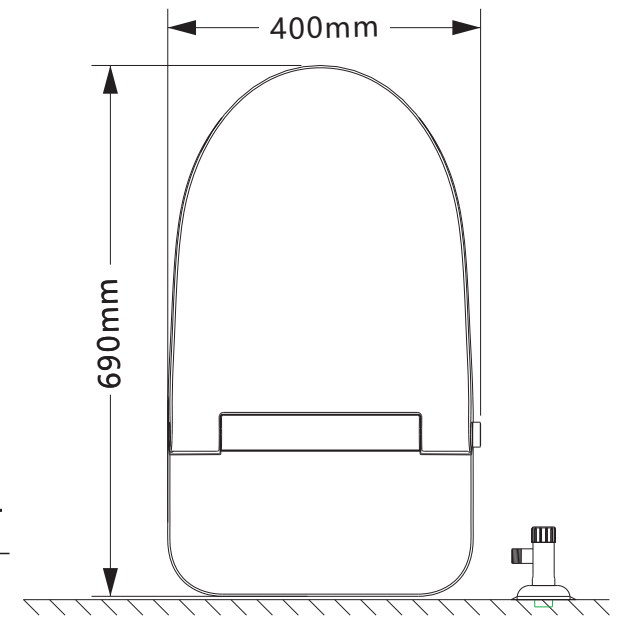
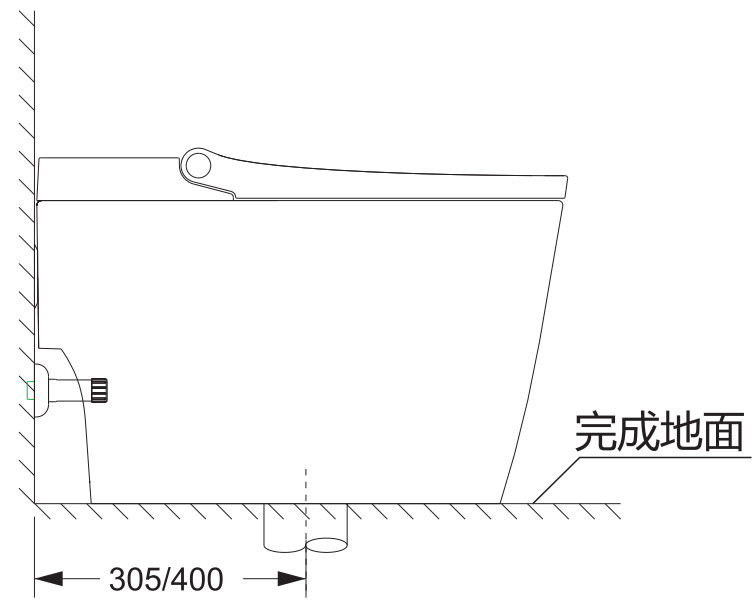
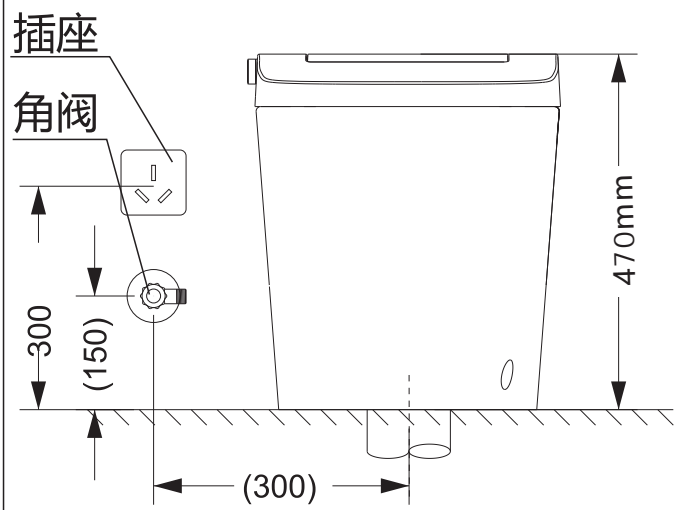


IT-421系列水电安装图

单位:



备注:

- 1、括号内尺寸为建议尺寸，实际安装时可根据实地情况酌情调整；
- 2、在马桶左右两边均可安装插座和角阀；
- 、插头插入插座后建议做防水处理；
- 4、角阀请使用产品配套的新角阀；
- 、管路连接时请注意管路不得折死。

欧路莎股份有限公司