

## 浴缸水路布置安装图

型号：BT-61110S 规格：1300\*800\*680 (mm)

### 用户须知

尊敬的用户：

非常感谢您选用欧路莎卫浴系列产品，为达到完美效果，在安装本产品前，请仔细阅读此须知：

一、本产品自购买之日起，免费保修一年，并终生维修；

二、请按照下列要求预设排水道

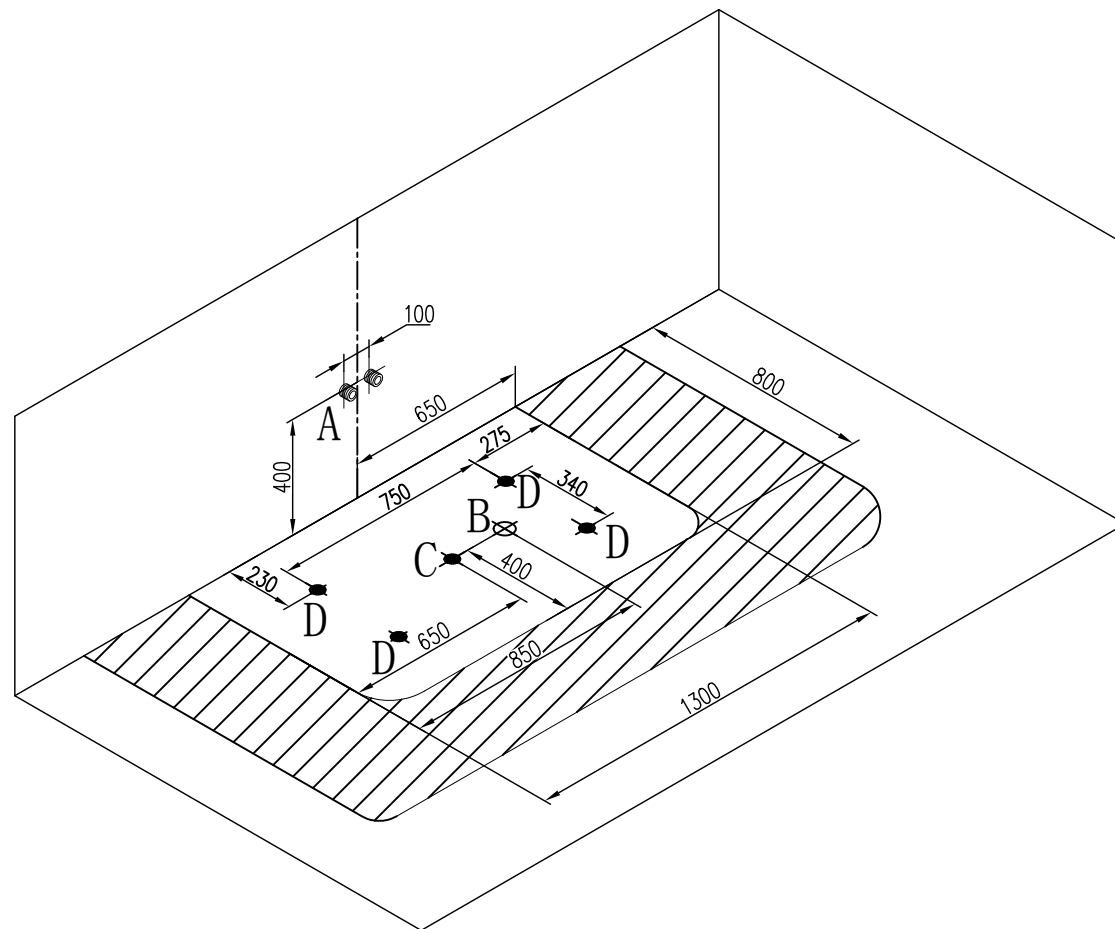
1、水源：冷、热水管G1/2接口各一个，冷、热水管出口应安装截止阀。（如下图“A”位置）

2、排水：尽可能的对准图中排水口位置，若无法对准，则应在距离排水口150mm以内设置。排水口直径不小于 $\phi 50\text{mm}$ 。（如下图“B”位置，C为缸体下水，D为缸体底脚）

3、可维护区域：为了给以后维护带来方便，请在底缸周围保留 $\geq 500\text{mm}$ 的位置。此位置一般不允许安装其他以固定位置安装的产品。（如下图阴影部分）

注意： 1. 自备中性硅胶一支

三、排水预设到位，墙地砖贴好之后，请与当地经销商预约安装及调试日期，安装人员将按事先约定及时为您服务！



欧路莎股份有限公司

电话：021-39598888 传真：021-39596622