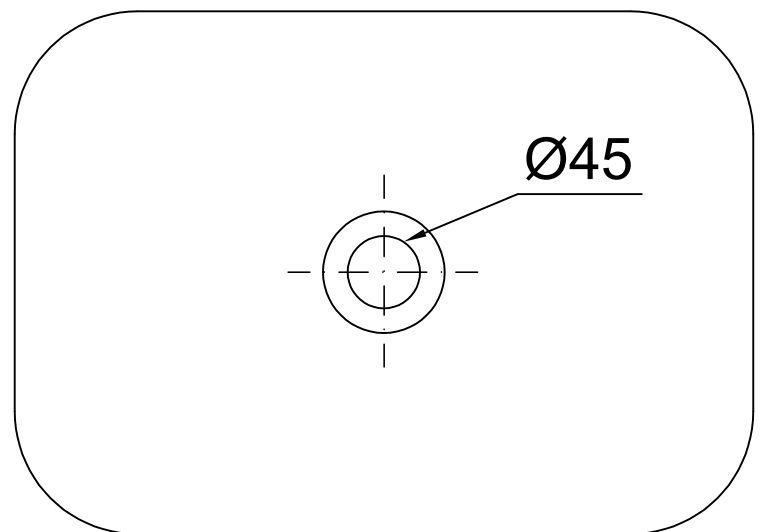
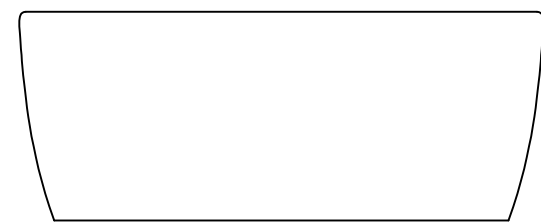


336±5



465±5



130

325

TEXT
PHA.5
PHA
HAT
DIM
HID.5
HID
CEN.5
CEN
DRW2
DRW

				陶瓷			欧路莎股份有限公司
							OLS-5055台上盆
		初始发布					
标记	处数	更改内容	签名	日期	数量	重量	比例
设计		标准化			1		1:1
校对		审核					
工艺		批准			共 张	第 张	OLS-5055台上盆